

**MODELE DE PIEGE A FRELONS
ASIATIQUES**

VESPA VELUTINA

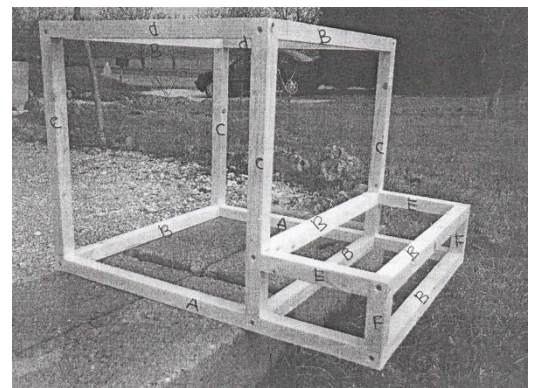
Vue de l'ossature avec repères



Nous remercions nos collègues concepteurs pour leur participation active et bénévole à la lutte contre cet envahissant prédateur.

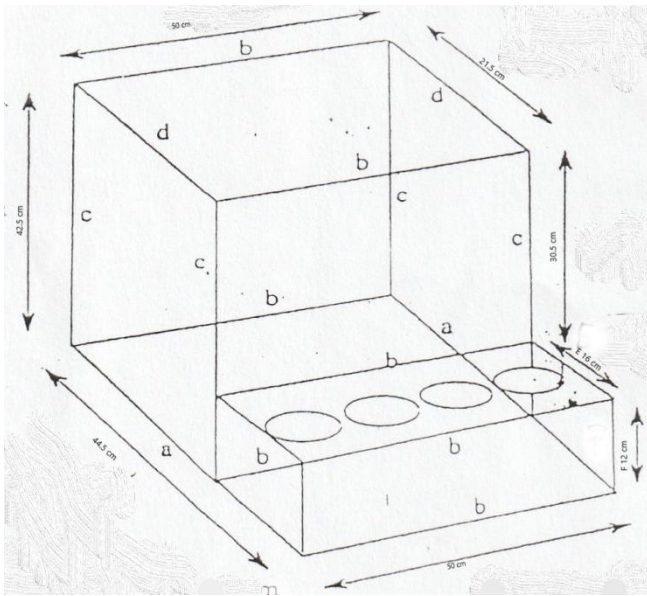


Vue générale du piège



Vue des bouteilles contenant l'appât





Dimensions pour piège à frelons Vespa Velutina

	Nbre de liteaux de 2.4x 2.4 en cm.	Longueur En cm.
a	2	44.50
b	7	45.00
c	4	40.00
d	2	23.00
E	2	14.00
F	2	9.50
	1 Couvercle du piège	50.00 x23.00

Matériels supplémentaires:

-4 Grilles à reines Dadant 10 C Plastique

-1 Morceau de plexiglas transparent de 50x50 pour confectionner le boîtier avant où viendront se loger les pièges bouteilles en plastique qui peuvent être de 1.5 ou 2 litres ronds (50x18)(50x12)(18x12x2).

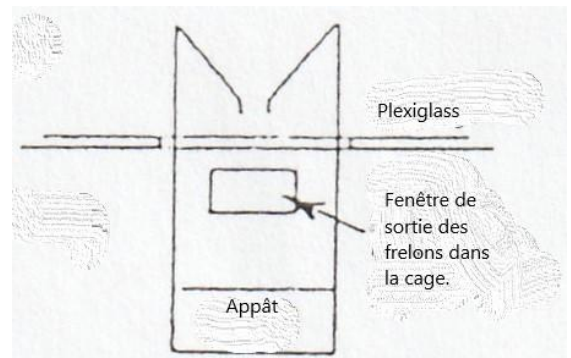
- 1 Charnière et éventuellement un loquet de fermeture pour la fixation de la grille métallique supérieure au travers de laquelle les frelons seront détruits à l'aide d'un chalumeau "camping gaz".

- Une protection en tôle sera placée au-dessus des bouteilles pour éviter l'entrée d'eau de pluie. Elle sera fixée sur les montants de la cage suffisamment éloignée des entrées des bouteilles pour ne pas perturber l'entrée des frelons.

- Le dessous de la cage sera confectionné d'un grillage métallique, genre fond de ruche.

- Vis agglo diverses et colle à bois pour fixer l'ossature bois et les éléments.

- Un traitements anti fongicide, non insecticide peut-être appliqué sur le bois avant montage



Document diffusé grâce à l'autorisation du "Rucher Du Périgord"